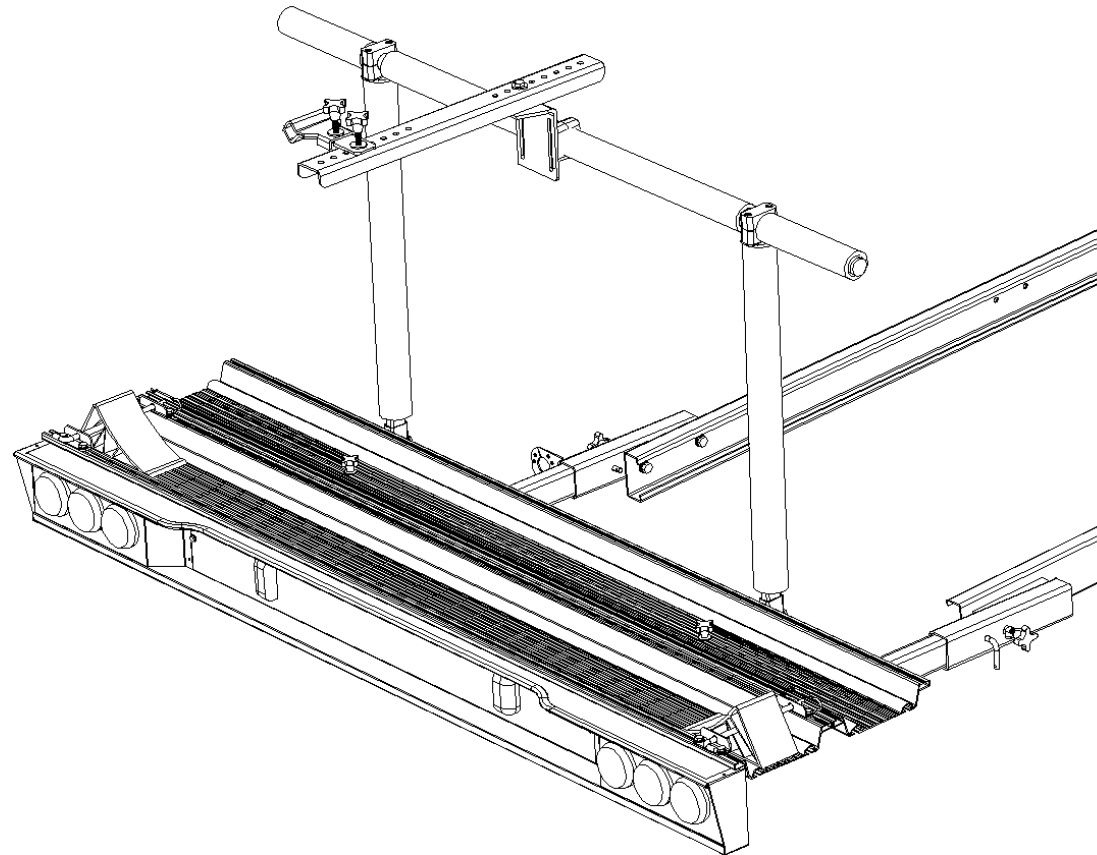


Anbauanleitung:	Art. Text Nr.:	
Fahrzeugchassis:	Alle Fahrzeuge	
Typenbezeichnung:	SMF/Alu-Star 150 kg	
Ableitungszeichnung:		

Technische Änderungen vorbehalten:



Montage Übersicht (Zusammensetzung):



Achtung!

Auf Korrosionsschutz ist nach dem Bohren von Löchern zu achten! Die Kontaktfläche zwischen Rahmenadapter und Fahrzeugrahmen muss an den Verschraubungspunkten von eventuell vorhandenem Unterbodenschutz oder Wachs gereinigt werden.

Hinweis!

Sämtliche Befestigungsschrauben nach ca. 1000 Nutzungs-km nachziehen! Um ein Erlöschen der Haftpflichtversicherung des Fahrzeuges zu vermeiden, dürfen zum weiteren Anbau des Systems nur Anbauelemente der Firma SMV-Metall verwendet werden!

Alle Anbauteile lassen sich bei Fahrzeugwechsel problemlos wieder verwenden. Nur Grundrahmen oder Befestigungselemente müssen typenspezifisch nachgerüstet werden!

Anzugmomente von Schraubenverbindungen:

Anzugsmomente nach **T0002** ausführen.

Wichtig!

Diese Anbauanleitung bitte nicht wegwerfen, sie ist mit der Einzelbescheinigung den Fahrzeugpapieren beizufügen.

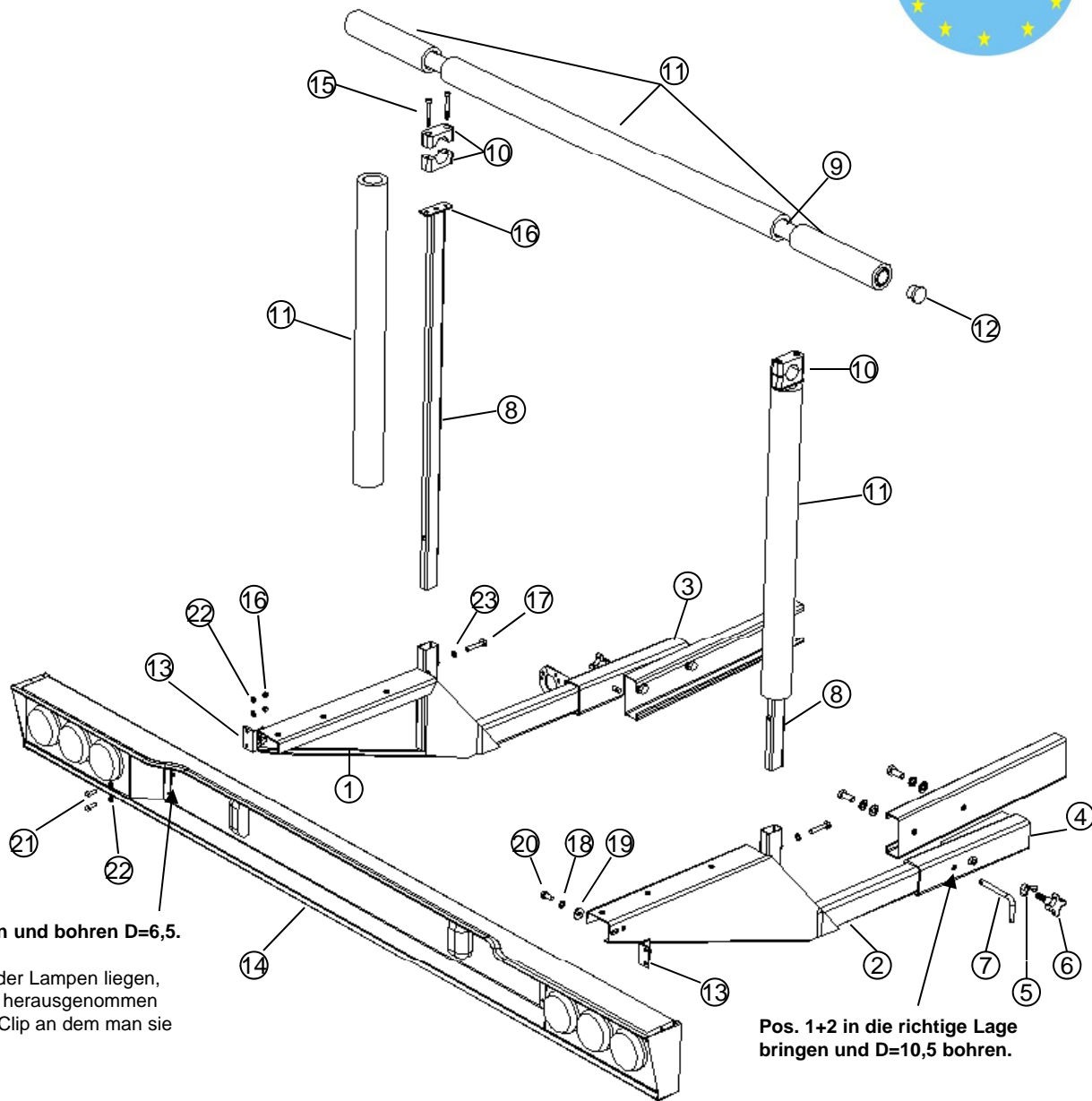
Anbauanleitung:	Art. Text Nr.:	
Fahrzeugchassis:	Alle Fahrzeuge	
Typenbezeichnung:	SMF/Alu-Star 150 kg	
Ableitungszeichnung:		

Technische Änderungen vorbehalten:



Montage Grundrahmen

Pos	Menge	Benennung	Artikelnr.:
1	1	Gundhalter Links	1000309003909
2	1	GundhalterRechts	1000309003602
3	1	SBA 3° Links	1000851163908
4	1	SBA 3° Rechts	1000851164103
5	2	Flügelmutter M10 DIN 315	1000601001108
6	2	Kreuzgriffschraube M10*50	1000550000917
7	2	Abstecksplint mit Sicherung	1000309003404
8	2	Einschub	1000309000816
9	1	Hauptholm 1,6m d=33,7	1000309001202
10	2	Rohrschelle d=33,7	1000550004809
11	5	Rohrisolierung 1x1m - 2x0,8m - 2x0,4m	1000550016802
12	2	Endkappe d=33,7	1000550000610
13	2	Winkelblech mit Schweißmutter M8	1000309000519
14	1	Leuchenträger kpl. Verkabelt	
15	4	Innensechskantschraube DIN 912 M6x60	1000601009708
16	8	Sicherungsmutter DIN 985 M6	1000601320100
17	2	Schraube DIN 933 M8x70	1000601203205
18	2	Zahnscheibe DIN 6797 8,4	1000601017208
19	2	U-Scheibe DIN 9021 8,4	1000601000200
20	2	Schraube DIN933 M8x20	1000601202802
21	4	Schraube DIN933 M6x20	1000601002505
22	8	U-Scheibe DIN 9021 6,4	1000601440105
23	2	Sicherungsmutter DIN 985 M8	1000601320209



Leuchenträger mittig ausrichten, anzeichnen und bohren D=6,5.

Falls die Bohrungen hinter der Blechaufnahme der Lampen liegen, können diese mit Hilfe eines Schraubendrehers herausgenommen werden. Unten an der Lampe befindet sich ein Clip an dem man sie heraushebeln kann

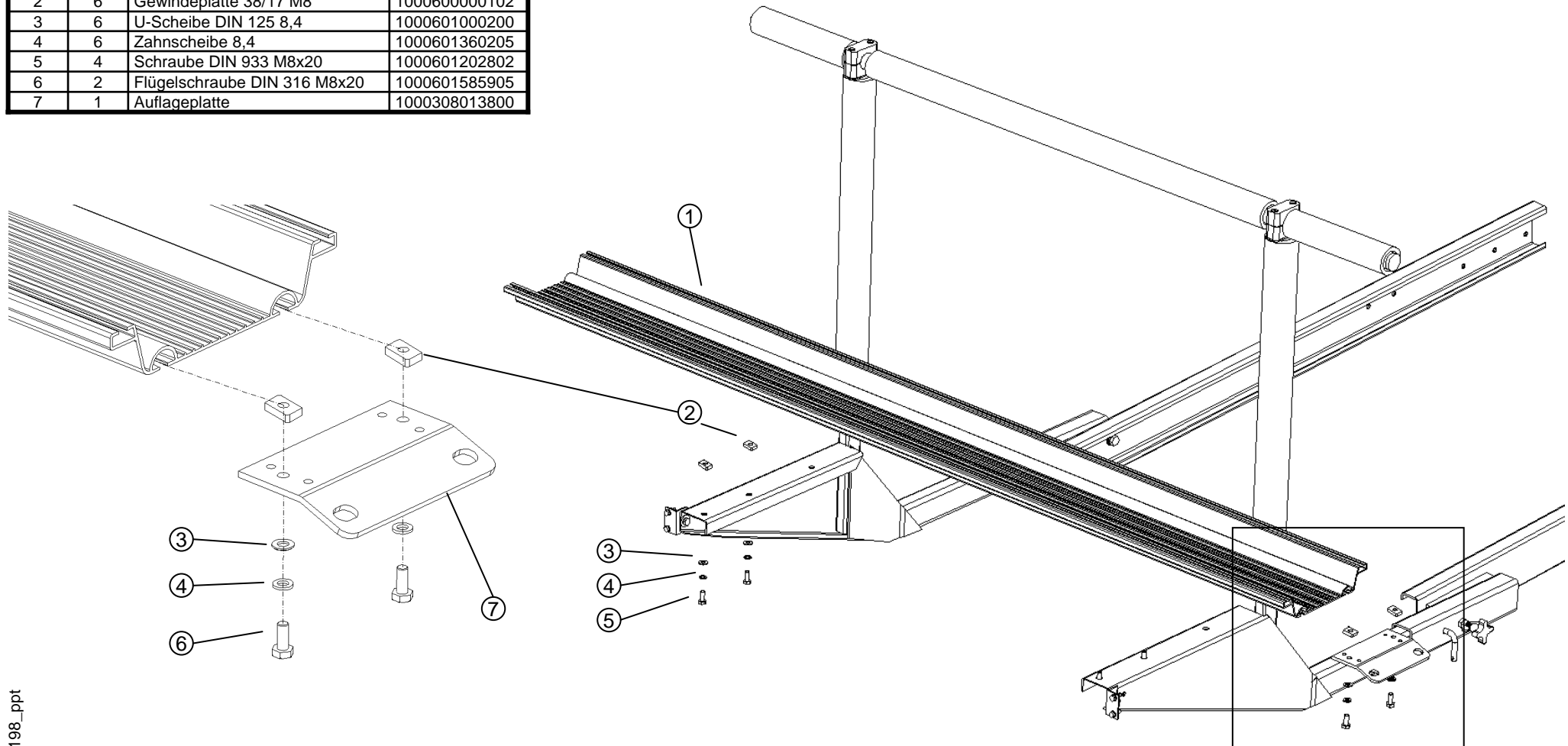
Pos. 1+2 in die richtige Lage bringen und D=10,5 bohren.

Anbauanleitung:	Art. Text Nr.:	
Fahrzeugchassis:	Alle Fahrzeuge	
Typenbezeichnung:	SMF/Alu-Star 150 kg	
Ableitungszeichnung:		
Technische Änderungen vorbehalten:		



Montage Standschiene

Pos	Menge	Benennung	Artikelnr.:
1	1	Standschiene	1000450002103
2	6	Gewindeplatte 38/17 M8	1000600000102
3	6	U-Scheibe DIN 125 8,4	1000601000200
4	6	Zahnscheibe 8,4	1000601360205
5	4	Schraube DIN 933 M8x20	1000601202802
6	2	Flügelschraube DIN 316 M8x20	1000601585905
7	1	Auflageplatte	1000308013800



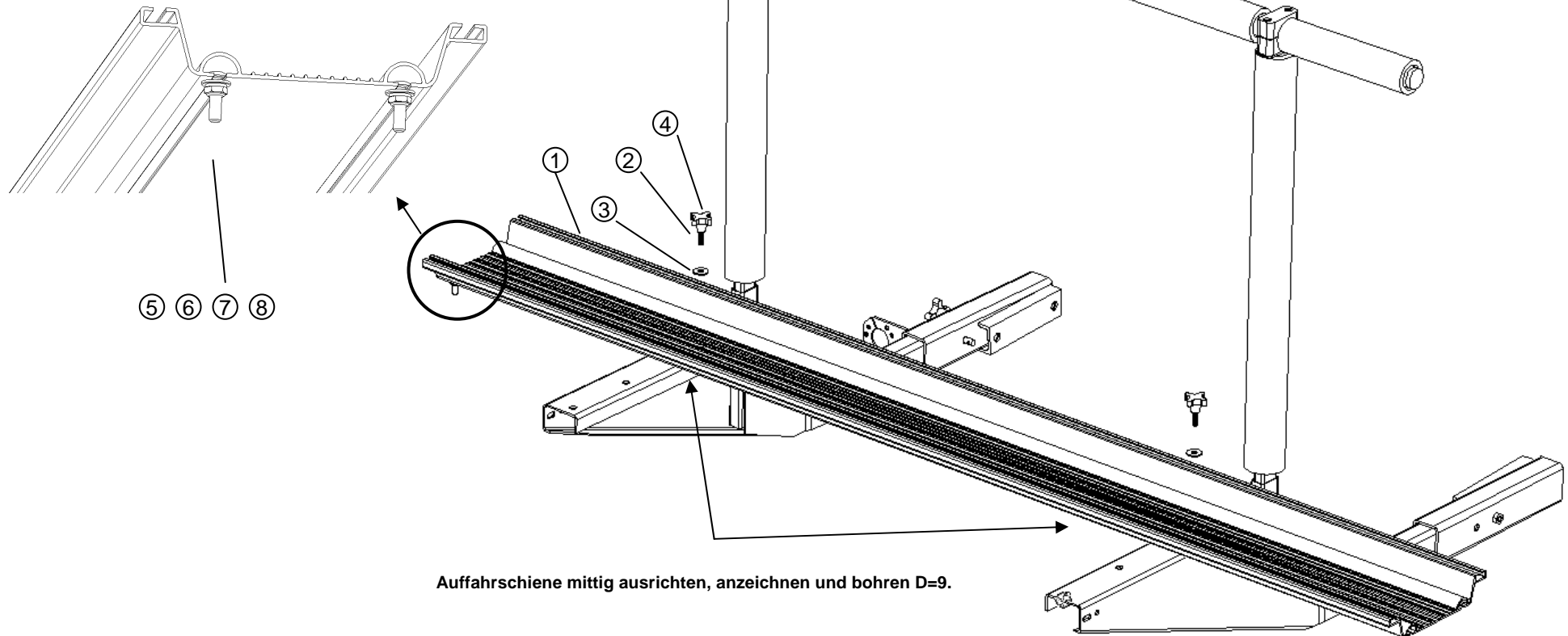
Anbauanleitung:	Art. Text Nr.:	
Fahrzeugchassis:	Alle Fahrzeuge	
Typenbezeichnung:	SMF/Alu-Star 150 kg	
Ableitungszeichnung:		

Technische Änderungen vorbehalten:



Montage Auffahrschiene

Pos	Menge	Benennung	Artikelnr.:
1	1	Auffahrschiene	1000450002103
2	2	Flügelmutter DIN 315 M8x45	1000601060006
3	2	U-Scheibe DIN 9021 8,4	1000601440204
4	2	Kreuzgriffschraube M 8 x 45	1000550013009
5	2	Schraube DIN 603 M8x30	1000601019301
6	2	U-Scheibe DIN 125 10,5	1000601000507
7	2	Federring DIN 127 8	1000601020307
8	2	Mutter DIN 934 M8	1000601220202



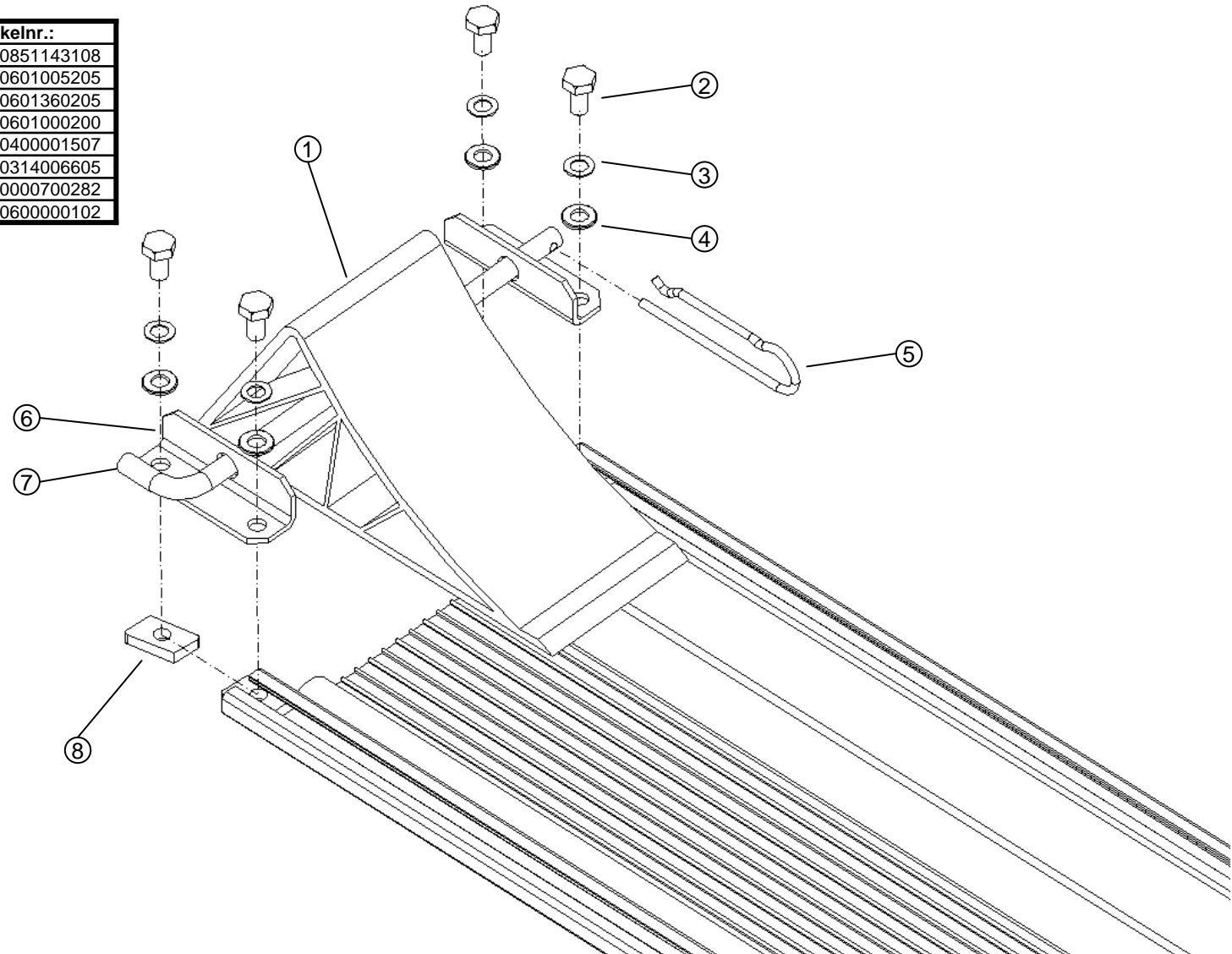
Anbauanleitung:	Art. Text Nr.:	
Fahrzeugchassis:	Alle Fahrzeuge	
Typenbezeichnung:	SMF/Alu-Star 150 kg	
Ableitungszeichnung:		

Technische Änderungen vorbehalten:

Montage Keil



Pos	Menge	Benennung	Artikelnr.:
1	1	Keil	1000851143108
2	4	Schraube DIN 933 M8x16	1000601005205
3	4	Zahnscheibe 8,4	1000601360205
4	4	U-Scheibe DIN 125 8,4	1000601000200
5	1	Federvorstecker	1000400001507
6	2	Winkel	1000314006605
7	1	Stecksplint L=250	1000000700282
8	4	Gewindeplatte 38/17 M8	1000600000102

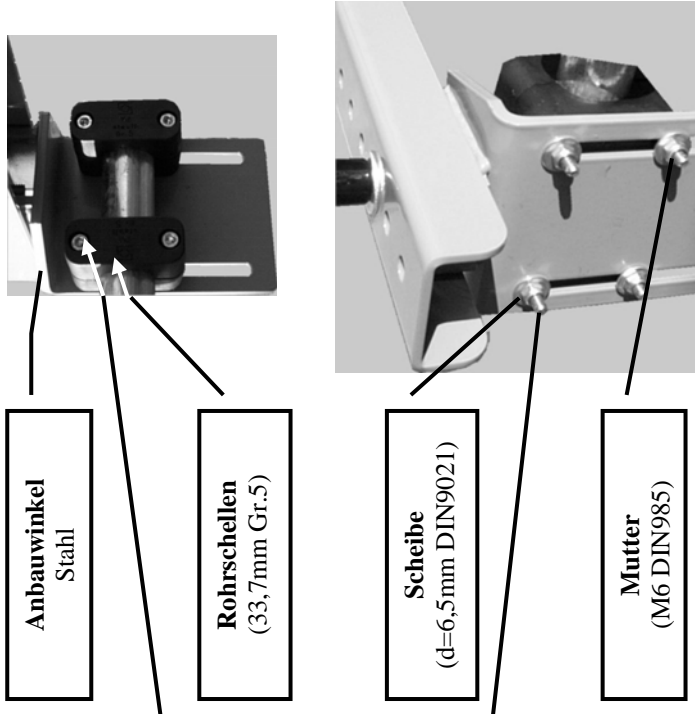


Anbauanleitung Halteset Lenkradbefestigung

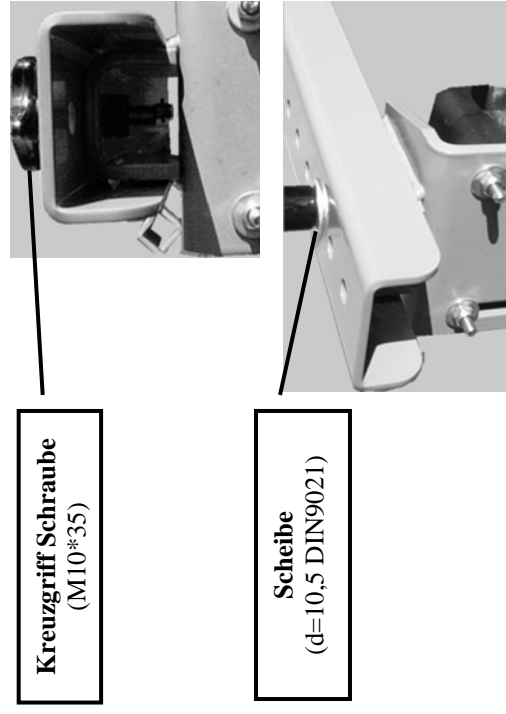
Stückliste

Schrauben	M10*25 M6*70	DIN933 DIN603	1 Stück 4 Stück
Kreuzgriff Schraube	M10*45 M10*35		1 Stück 1 Stück
Scheiben	6,3mm 10,5mm	DIN9021 DIN9021	4 Stück 5 Stück
Mutter	M6 M10	DIN985 DIN985	4 Stück 1 Stück
Rohrschellen	33,7mm Gr.5		2 Paar
Anbauwinkel	Stahl		1 Stück
Oberlenker	Aluminium		1 Stück
Oberschale	Aluminium		1 Stück
Unterschale	Aluminium		1 Stück

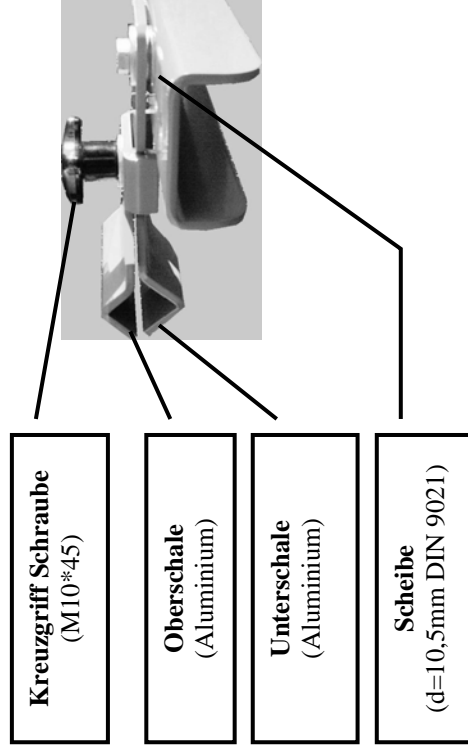
- Den Anbauwinkel mit den Rohrschellen (33,7mm Gr.5) am Hauptholm vom Träger mit den Schrauben (M6*70 DIN603), den Scheiben (6,5mm DIN9021) und den Muttern (M6 DIN985)anschrauben.



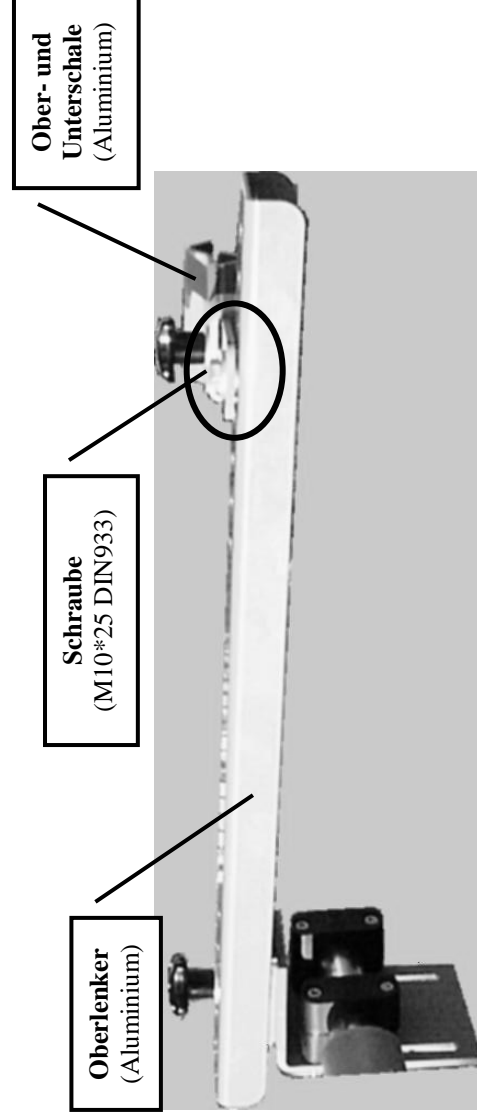
- Den Oberlenker mit der Kurzen Kreuzgriff Schraube (M10*35) und der Scheibe (10,5mm DIN9021) an dem Anbauwinkel (der Schon im ersten Schritt am Hauptholm vom Träger befestigt worden ist), in der Passenden Länge, fest Anschrauben.



- 3) Die Oberschal und die Unterschale mit der Kreuzgriff Schraube (M10*45) und der Unterlegscheibe (10,5mm DIN9021) Verbinden.



- 4) Die Ober- und Unterschale mit der Schraube (M10*25 DIN933) und den drei Scheiben (10,5mm DIN9021) am Oberlenker (in der passenden Einstellung) anschrauben.



Sicherung durch Spanngurt



Sichern sie ihr zu transportierendes Fahrzeug immer mit den Spanngurten am Keil wie auf dem Foto. Dabei führen sie den Spanngurt durch die Felge.



SMV-Metall GmbH
 Bruchheide 8
 D – 49163 Bohnte



Telefon: +49 (0) 5471 9583 – 0
 Telefax: +49 (0) 5471 9583 – 20

Dokumentation SMV

Schrauben- Abmessung	Reibwert y ges.	Anziehdrehmomente MA max (Ncm)					
		4.6	4.8	5.8	8.8	10.9	12.9
M 3	0,125	44	56	72	128	180	215
M 3,5	0,125	68	86	110	196	275	330
M 4	0,125	102	128	166	290	410	495
M 5	0,125	200	250	320	575	810	970
Anziehdrehmomente MA max (Nm)							
M 6	0,125	3,4	4,3	5,6	9,9	14	16,5
M 7	0,125	5,7	7,1	9,3	16,5	23	27
M 8	0,128	8,3	10,5	13,6	24	34	40
M 10	0,125	16,6	21	27	48	67	81
M 12	0,125	29	36	47	83	117	140
M 14	0,125	46	58	74	132	185	220
M 16	0,125	70	88	115	200	285	340
M 18	0,125	95	121	155	275	390	470
M 20	0,125	135	171	219	390	550	660