



SMV Sospensione pneumatica

Fiat Ducato
Peugeot Boxer
Citroen Jumper

Tipo 230/244/x250

Sospensione pneumatica

SMV AG
Grabenstrasse 2
CH – 9320 Arbon
Phone: 0041 (0) 71 440 04 88
Fax: 0041 (0) 71 440 04 89
E-Mail: info@smvag.ch





Grabenstrasse 2
CH-9320 Arbon

SMV AG - Grabenstrasse 2 - CH-9320 Arbon

Phone: 0041 (0)71 440 04 88
Fax: 0041 (0)71 440 04 89
E-mail: info@smv.ch

Fiat Ducato
Peugeot Boxer
Citroen Jumper

Tipo 230/244/x250

Sospensione pneumatica

1 – INFORMAZIONI GENERALI

Questa sospensione pneumatica è concessa per Fiat Ducato, Peugeot boxer e Citroen Jumper.

Si prega di osservare attentamente le istruzioni di seguito illustrate al fine di evitare errori in fase di montaggio che potrebbero compromettere la rendita della sospensione pneumatica.

Tutti i pezzi vi saranno forniti.

Il montaggio deve essere eseguito da un'officina autorizzata,

Si declina ogni responsabilità per eventuali errori o difetti di montaggio: in questi casi non sarà valida la garanzia sul prodotto.

ATTENZIONE: questo sistema di sospensione pneumatica può essere applicato solamente su camping-car e su telai posteriori aventi un carico dell'asse ad aria di minimo kg 1500.

1. Informazioni generali
2. Istruzioni di montaggio
3. Regolazione delle sospensioni
4. Manutenzione
5. Avvertenze



Grabenstrasse 2
CH-9320 Arbon

SMV AG - Grabenstrasse 2 - CH-9320 Arbon

Phone: 0041 (0)71 440 04 88
Fax: 0041 (0)71 440 04 89
E-mail: info@smv.ch

Fiat Ducato
Peugeot Boxer
Citroen Jumper
Tipo 230/244/x250
Sospensione pneumatica

2 – ISTRUZIONI DI MOTAGGIO

2.1 Smontate gli ammortizzatori (foto 1e2) smontare i bulloni a forma d'U (foto 3 e 4)



2.2 Montare la nuova sospensione pneumatica, avvitando la vite nella sede del foro filettato dell'ammortizzatore originale (foto 1) Assicurarsi che la rondella sia posizionata come indicato in foto 1.1 o foto 1.2; se necessario girarla nella posizione corretta.



Grabenstrasse 2
CH-9320 Arbon

SMV AG - Grabenstrasse 2 - CH-9320 Arbon

Phone: 0041 (0)71 440 04 88
Fax: 0041 (0)71 440 04 89
E-mail: info@smvaa.ch

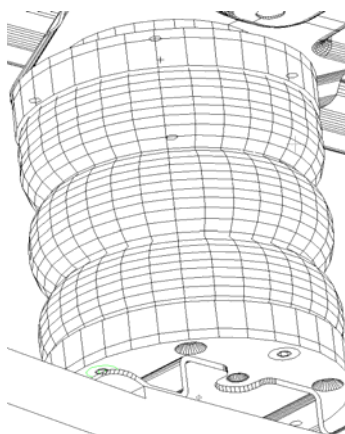
Fiat Ducato
Peugeot Boxer
Citroen Jumper

Tipo 230/244/x250

Sospensione pneumatica

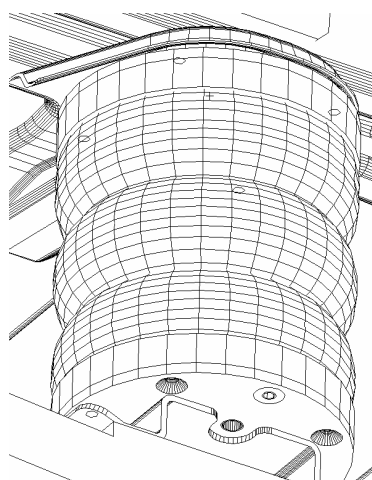
Proseguimento

Schizzo 1.1



Veduta veicolo interno

Schizzo 1.2



Veduta veicolo interno

- 2.5 Sostituire il bullone a forma d'U (foto 4) alla posizione opposta (foto 5) e avvitatela servendosi della vite originale.



- 2.6 Girare la valvola della sospensione pneumatica in modo che il punto segnato venga trovarsi in posizione opposta della sospensione pneumatica (pos. 1 o 2). Avvitare con una leggera pressione il tubo alla sospensione pneumatica con la vite angolare fornitavi. Seguire la stessa procedura anche per la seconda sospensione pneumatica.

Fiat Ducato
Peugeot Boxer
Citroen Jumper

Tipo 230/244/x250

Sospensione pneumatica

2.7

Staccare il rivestimento della mensola della parte del del posto guida (foto 6 e 7) e del freno a mano (foto 8).



2.8

Installare il manometro (D=40mm) e la valvola (D=8mm) avvitandoli assieme.





Grabenstrasse 2
CH-9320 Arbon

SMV AG - Grabenstrasse 2 - CH-9320 Arbon

Phone: 0041 (0)71 440 04 88
Fax: 0041 (0)71 440 04 89
E-mail: info@smvaa.ch

Fiat Ducato
Peugeot Boxer
Citroen Jumper

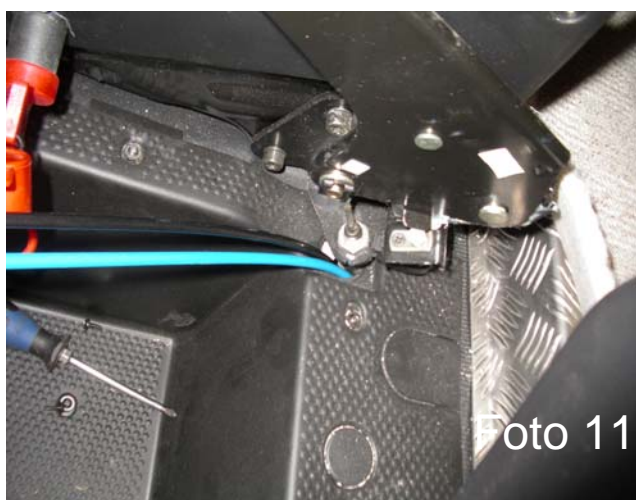
Tipo 230/244/x250

Sospensione pneumatica

2.9 Installare il tubo di sospensione, il manometro e gli attacchi come indicato in precedenza per gli ammortizzatori pneumatici

ATTENZIONE: I tubi devono essere protetti da calore causato da tubo di scarico, sporco in generale, altri ostacoli.

NOTE: se il tubo risulta essere troppo lungo, lo si può accorciare.





Grabenstrasse 2
CH-9320 Arbon

SMV AG - Grabenstrasse 2 - CH-9320 Arbon

Phone: 0041 (0)71 440 04 88
Fax: 0041 (0)71 440 04 89
E-mail: info@smv.ch

Fiat Ducato
Peugeot Boxer
Citroen Jumper

Tipo 230/244/x250

Sospensione pneumatica

REGOLAZIONE DELLE SOSPENSIONI

Con l'aiuto di una semplice pompa per pneumatici è possibile regolare la pressione.

Osservare che il livello del vostro veicolo sia inclinato leggermente in avanti.

Se il veicolo risulta essere troppo alzato, potete diminuire la pressione.

Importante: Z6/Z8 - la pressione minima deve essere regolata a 1 Bar

Z6 - la pressione massima deve essere regolata a 5 Bar

Z8 - la pressione massima deve essere regolata a 7 Bar

Conforme al carico, si può aumentare o diminuire la pressione a sinistra o a destra affinché il veicolo sia in equilibrio.

MANUTENZIONE

La sospensione pneumatica non richiede particolari manutenzioni.

E' sufficiente controllare periodicamente la pressione e mantenere pulito il soffierto.



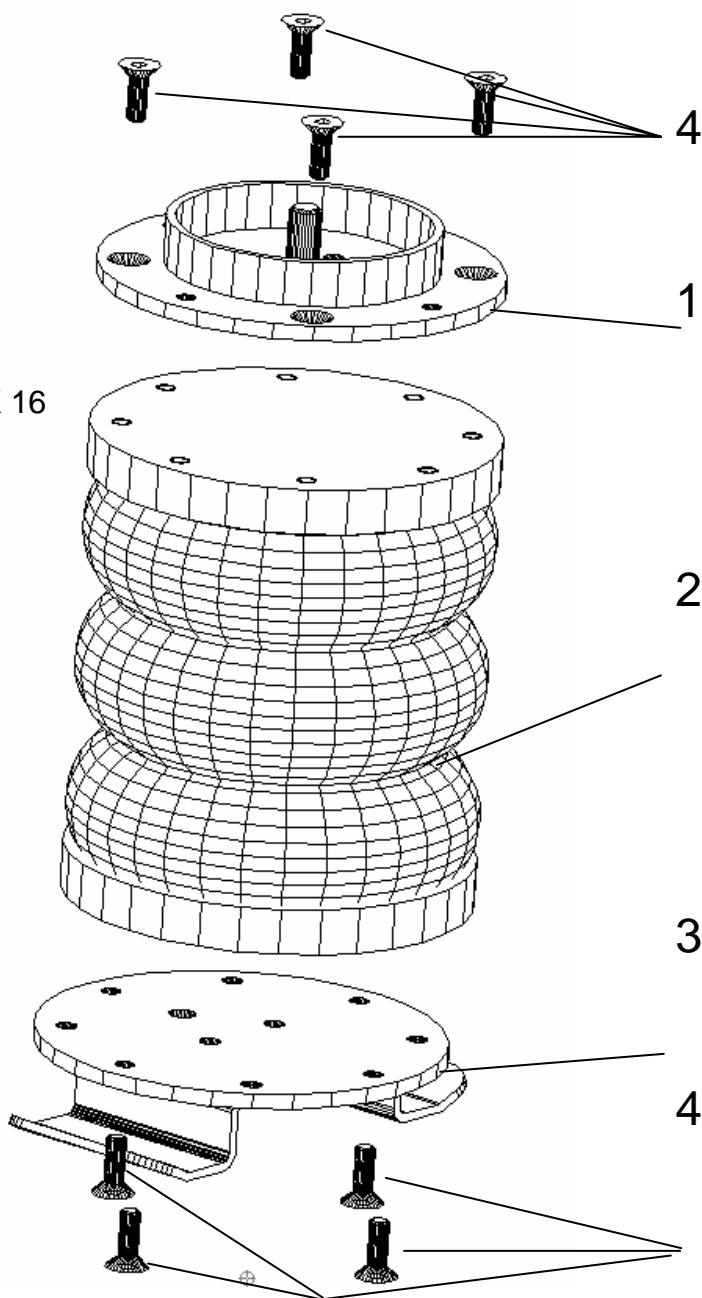
Grabenstrasse 2
CH-9320 Arbon

SMV AG - Grabenstrasse 2 - CH-9320 Arbon

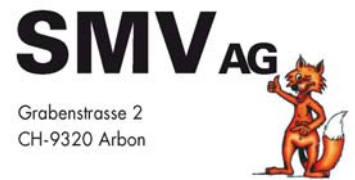
Phone: 0041 (0)71 440 04 88
Fax: 0041 (0)71 440 04 89
E-mail: info@smv.ch

Fiat Ducato
Peugeot Boxer
Citroen Jumper
Tipo 230/244/x250
Sospensione pneumatica

1. Piastra superiore
2. Triplo soffiato 130/3
3. Piastra inferiore
4. Vite a testa conica M6 X 16



Prospetto del disegno della sospensione pneumatica



Grabenstrasse 2
CH-9320 Arbon

SMV AG - Grabenstrasse 2 - CH-9320 Arbon

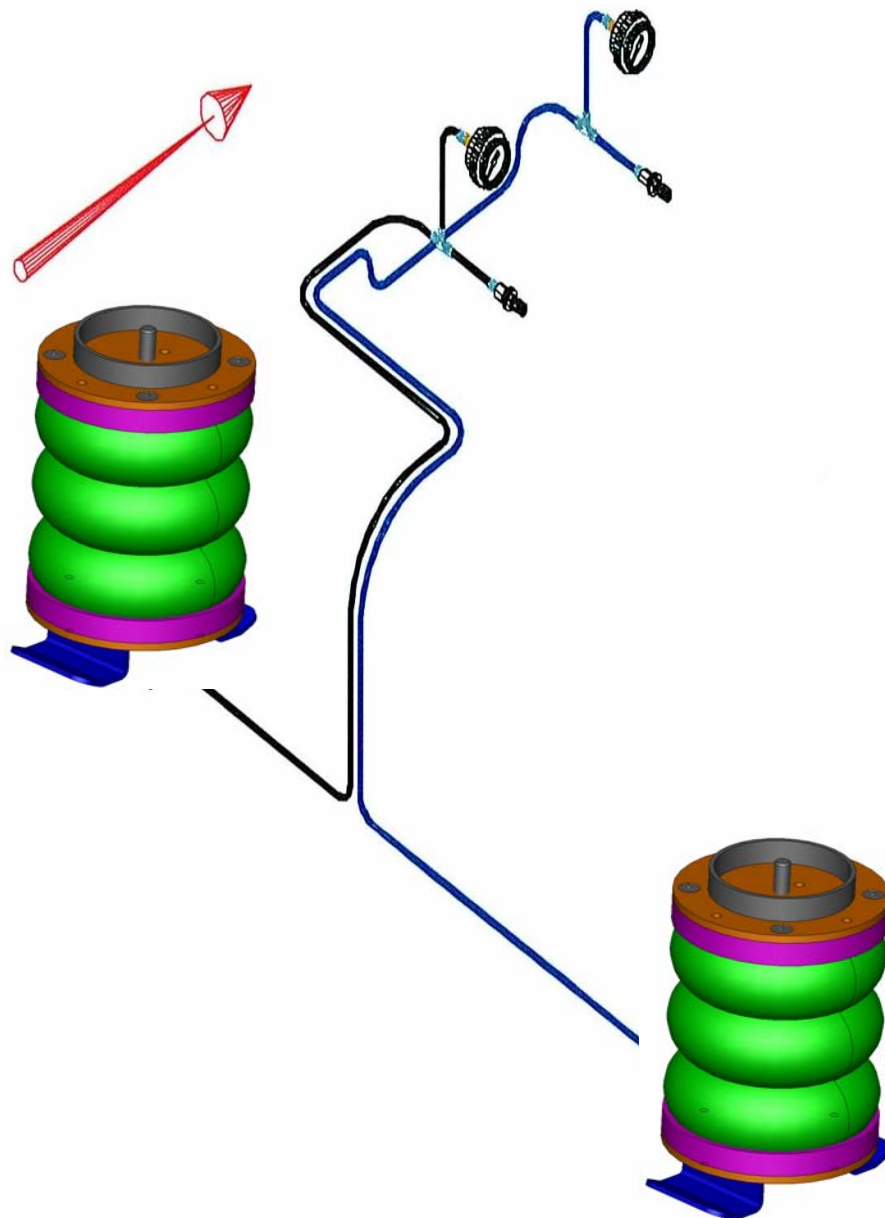
Phone: 0041 (0)71 440 04 88
Fax: 0041 (0)71 440 04 89
E-mail: info@smv.ch

Fiat Ducato
Peugeot Boxer
Citroen Jumper

Tipo 230/244/x250

Sospensione pneumatica

Sospensione pneumatica con A.B.S.





Grabenstrasse 2
CH-9320 Arbon

SMV AG - Grabenstrasse 2 - CH-9320 Arbon

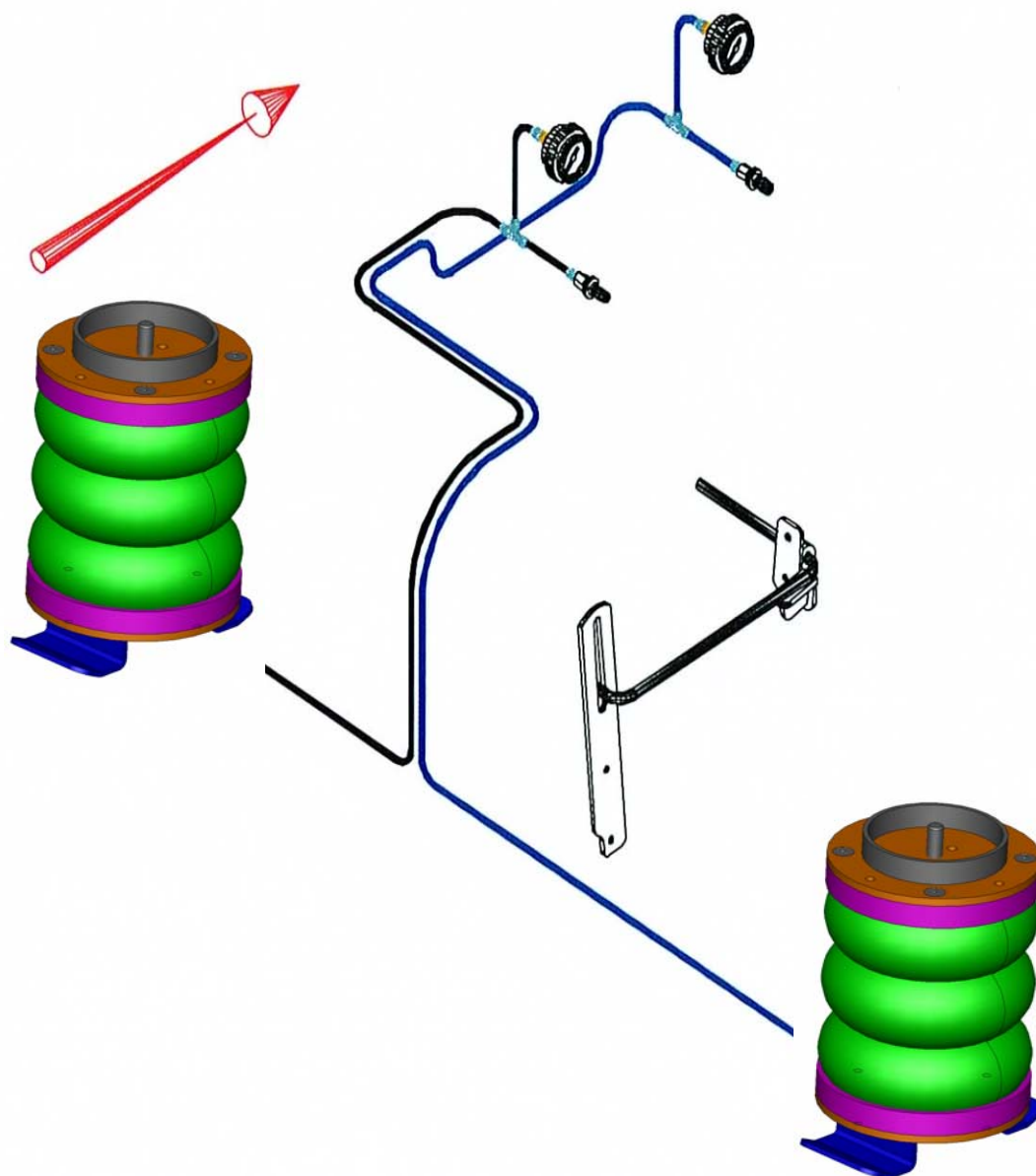
Phone: 0041 (0)71 440 04 88
Fax: 0041 (0)71 440 04 89
E-mail: info@smv.ch

Fiat Ducato
Peugeot Boxer
Citroen Jumper

Tipo 230/244/x250

Sospensione pneumatica

Sospensione pneumatica senza A.B.S.



Fiat Ducato
Peugeot Boxer
Citroen Jumper

Tipo 230/244/x250

Sospensione pneumatica

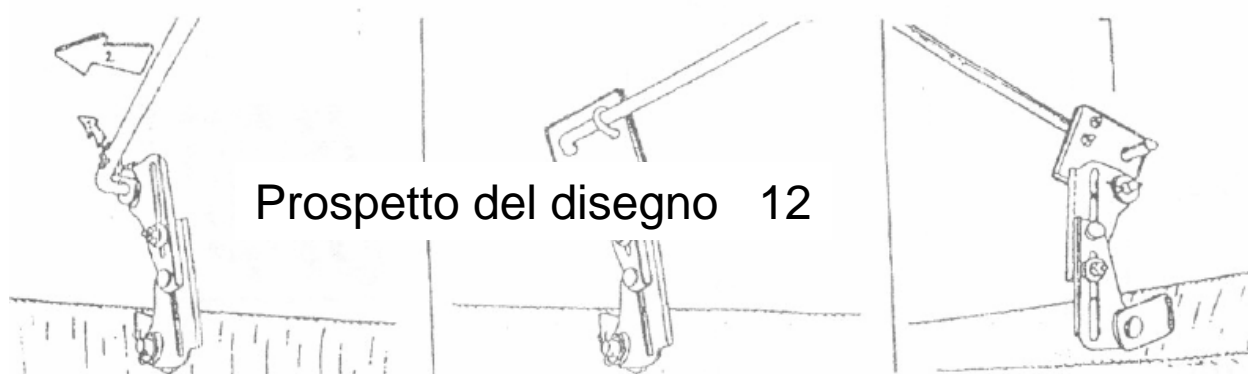
2.9.1 Solamente per veicoli senza ABS

Montaggio dell'adattatore della correzione del regolamento del freno su resistenza regolabile (foto 12).

Smontate il gancio di unione tra l'adattatore e la barra di torsione, movendolo verso l'alto togliendo il bastone dall' asta.

Rimontare l'asta di correzione con l'asta originale, inserire i bulloni nell'anello distanziatore, mettete le rondelle nei cuscinetti superiori dell'asta originale, introdurre la coppiglia e deviatela verso l'alto.

Istallate la barra di torsione nella foratura supplementare avvitandola con le clips.





Grabenstrasse 2
CH-9320 Arbon

SMV AG - Grabenstrasse 2 - CH-9320 Arbon

Phone: 0041 (0)71 440 04 88
Fax: 0041 (0)71 440 04 89
E-mail: info@smvaa.ch

Fiat Ducato
Peugeot Boxer
Citroen Jumper

Tipo 230/244/x250

Sospensione pneumatica

3. AVVERTENZE

Perché il sistema funzioni regolarmente, deve essere effettuato un controllo periodico e costante. E' importante che la corda d'acciaio della vostra sospensione pneumatica venga protetta con la cere così si prolunga la durata nel tempo del sistema di sospensione. Inoltre è consigliabile ad ogni lavaggio del veicolo pulire il sistema.

SMW-METAL vi augura un buon successo con la nuova sospensione pneumatica.

Servizio Hotline: 0049 – (0)5471 – 9583 - 0