

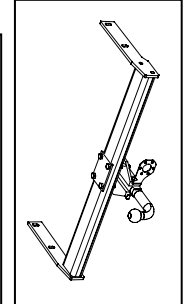
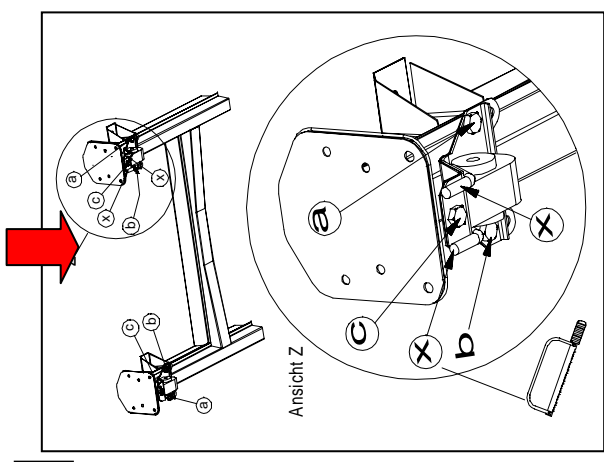
Istruzioni di montaggio	Art.-No.: 1022910000009
Telaio del veicolo:	Euro Telaio 230/244 (Fiat Ducato, Citroen, Peugeot)
Designazione SMV-Metall:	RV2100N valore-D 12.5KN



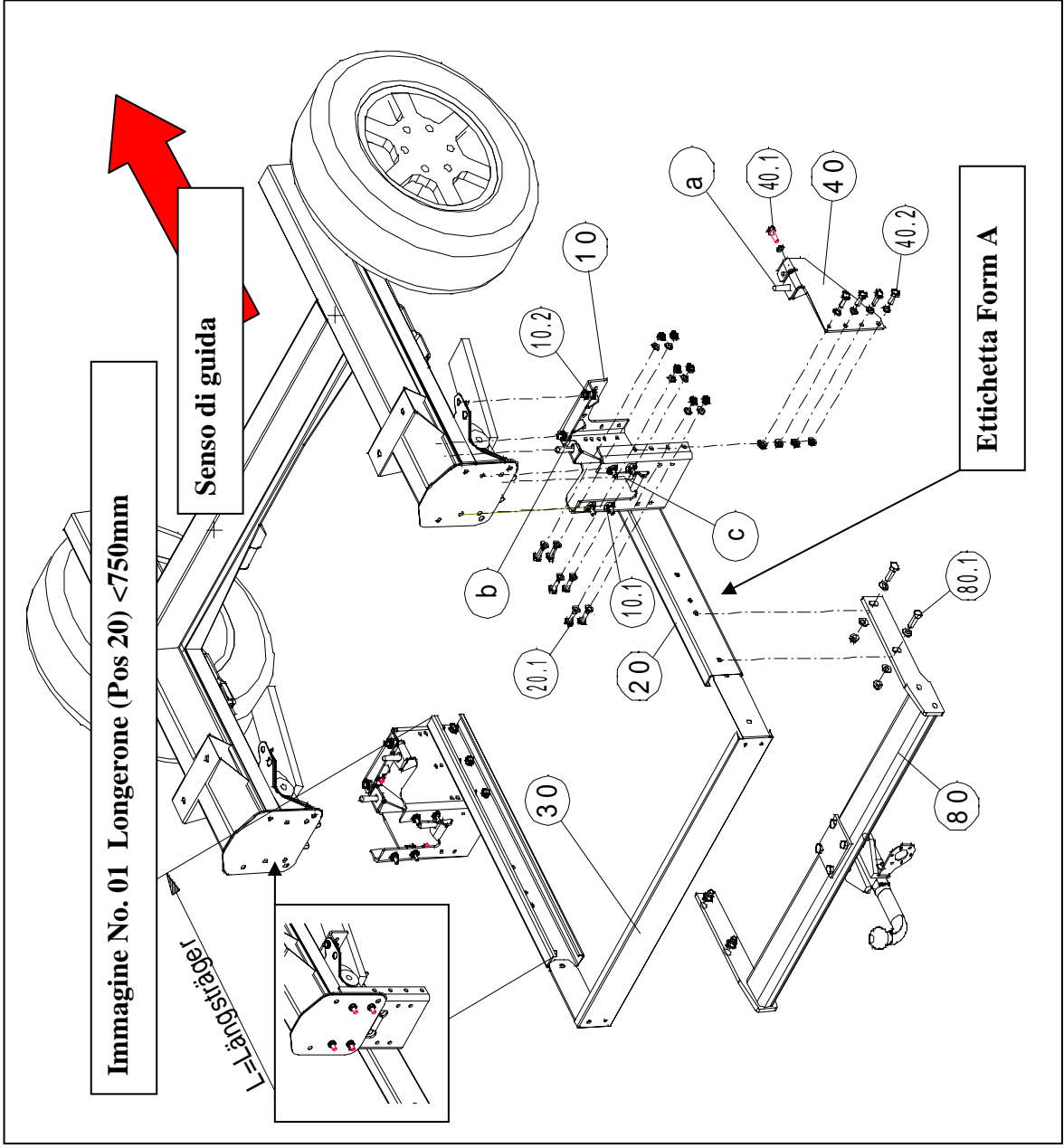
SMV-Metall GmbH
 Bruchheide 8
 D - 49163 Bohmte
 Telefon: +49 (0) 5471 9583 - 0
 Telefax: +49 (0) 5471 9583 - 20

Preparazione di montaggio

Impiego	Nr.01	Nr.02	Nr.03
Longherone <750mm			
Longherone >=750<1200mm			
Longherone >=1200mm			



Pos 80
 Montaggio
 secondo T0009



Istruzioni di montaggio	Art.-No.: 1022910000009
Telaio del veicolo:	Euro Telaio 230/244 (Fiat Ducato, Citroen, Peugeot)
Designazione SMV-Metalli:	RV2100N valore-D 12.5KN

SMV-Metall GmbH
Bruchheide 8
D - 49163 Bohmte



Telefon: +49 (0) 5471 9583 - 0
Telefax: +49 (0) 5471 9583 - 20

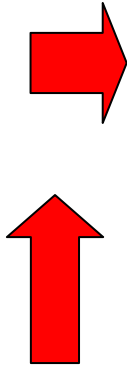
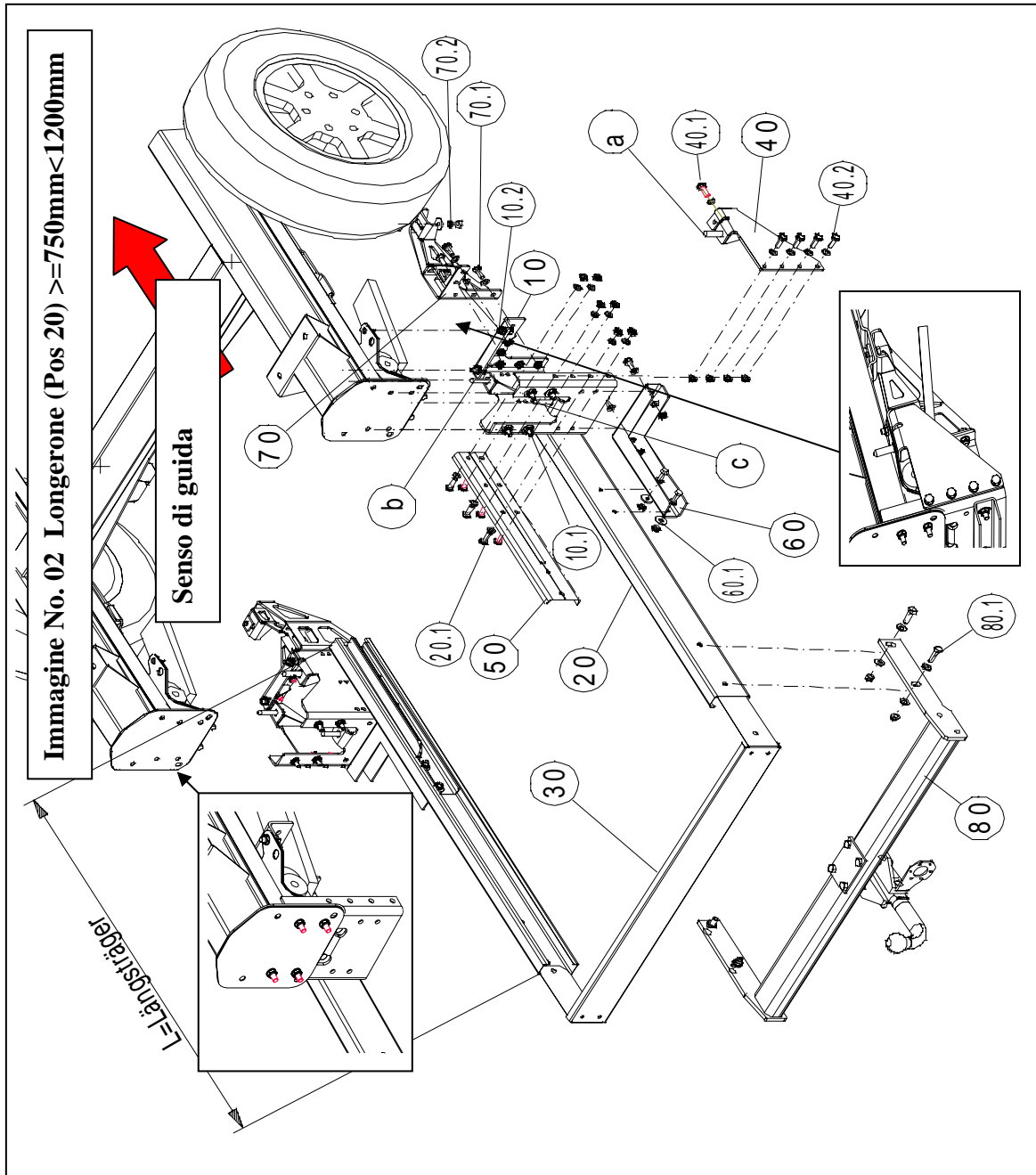
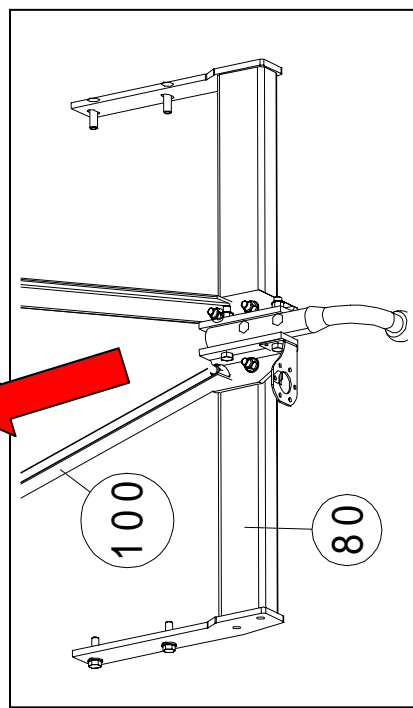
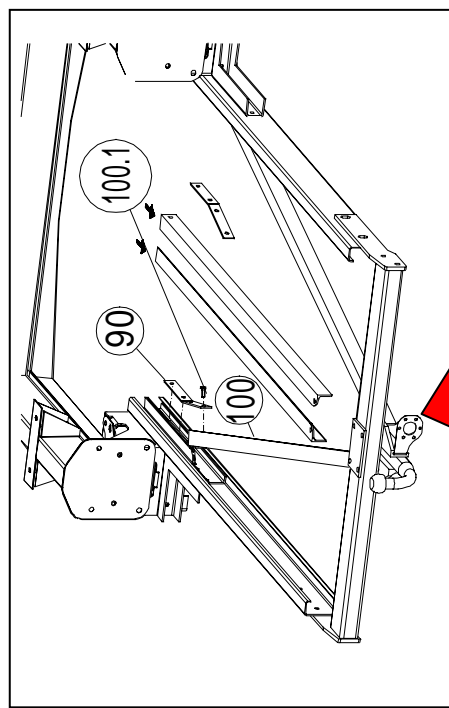


Immagine No. 03 Longerone (Pos 20)
 $\geq 1200\text{mm}$ Condizione è Immagine 02

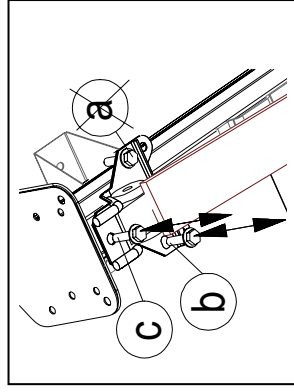


Istruzioni di montaggio		Art.-No.:	1022910000009
Telaio del veicolo:		Euro Telaio 230/244 (Fiat Ducato, Citroen, Peugeot)	
Designazione SMV-Metalli:		RV2100N valore-D 12.5KN	

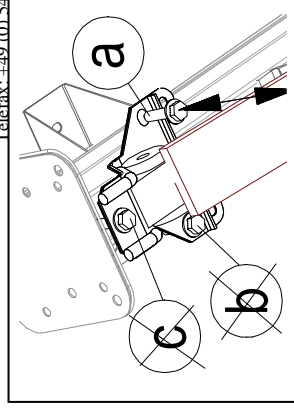
SMV-Metall GmbH
Bruchheide 8
D - 49163 Bohmte



Telefon: +49 (0) 5471 9583 - 0
Telefax: +49 (0) 5471 9583 - 20



Avvertenza A



Avvertenza B

Step	Validità Imm. Nr.	Pos	Designazione	Visione	Materiali
01	01/02/03	10	Adattatore Telaio		10.1 8x Bulloni DIN 933-M10x30 8.8 galzn 8x Rondelle DIN 9021-A10.5 galzn 8x Rondelle DIN 125-A10.5 galzn 8x Dadi DIN 985-M10 8.8galzn 4x Bulloni DIN 933-M10x30 8.8zn 8x Rondelle DIN 125-A10.5 galzn 8x Dadi DIN 985-M10 galzn 4x bulloni originali (avvertenza A)
					10.2 12x Bulloni DIN 933-M10x30-10.9 galzn 24x Rondelle DIN 125-A10.5 galzn 12x Dadi DIN 985-M10-10 galzn
02	02/03	10+20+50	Profilo di rinforzo		20.1 8x Bulloni DIN 933-M10x30 8.8 galzn 16x Rondelle DIN 125-A10.5 galzn 8x Dadi DIN 985-M10 galzn
					60.1 8x Bulloni DIN 933-M10x30 8.8 galzn 16x Rondelle DIN 125-A10.5 galzn 8x Dadi DIN 985-M10 galzn

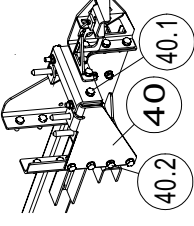
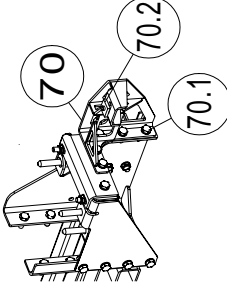
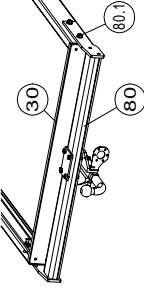
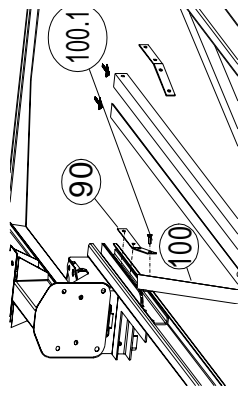
Momento di serraggio secondo T002

Istruzioni di montaggio		Art.-No.:	1022910000009
Telaio del veicolo:		Euro Telaio 230/244 (Fiat Ducato, Citroen, Peugeot)	
Designazione SMV-Metalli:		RV2100N valore-D 12.5KN	

SMV-Metall GmbH
Bruchheide 8
D - 49163 Bohmte

Telefon: +49 (0) 5471 9583 - 0
Telefax: +49 (0) 5471 9583 - 20



		Momento di serraggio secondo T0002				
04	01/02/03	10+40	Piastra rinforzo,		40.1 40.2	2x Bulloni DIN 933-M10x30 8.8 galzn 4x Rondelle DIN 125-A10.5 galzn 2x Dadi DIN 985-M10 galzn 8x Bulloni DIN 933-M10x30 8.8 galzn 16x Rondelle DIN 125-A10.5 galzn 8x Dadi DIN 985-M10 galzn 2x bulloni originali (avvertenza B)
05	02/03	10+70	Contropiastra,		70.1 70.2	10x Bulloni DIN 933-M10x25 8.8 galzn 20x Rondelle DIN 125-A10.5 galzn 10x Dadi DIN 985-M10 galzn 2x Bulloni DIN 933-M10x25 8.8 galzn 2x Rondelle DIN 9021-A10.5 galzn 2x Rondella elastica DIN 127-A10 FST galzn 2x Piastre M10 35-50 galzn
06	01/02/03	20+30(optional)+80	Gancio Traino,		80.1	4xSchraube DIN 933-M12x40 8.8galzn 8xScheibe DIN 125-A13alzn 4xMutter DIN 985-M10 galzn
07	03	10+20+50+90	Piastra 2 di rinforzo,		20.1	vedere 20.1
08	03	80+90+100	Tiranti		100.1 100	2xBulloni DIN 933-M10x30 10.9galzn 4xRondelle DIN 125-A10.5 galzn 2xDadi DIN 985-M10-10 galzn Attenzione: Lunghezza tiranti deve essere adattata alla lunghezza die longheroni..

Achtung!
Auf Korrosionsschutz ist nach dem Bohren, von Löchern zu achten!
Die Kontaktfläche zwischen Rahmenadapter (2) und Fahrzeugrahmen (1) muß an den Verschraubungspunkten von eventuell vorhandenen Unterbodenschutz oder Wachs gereinigt werden

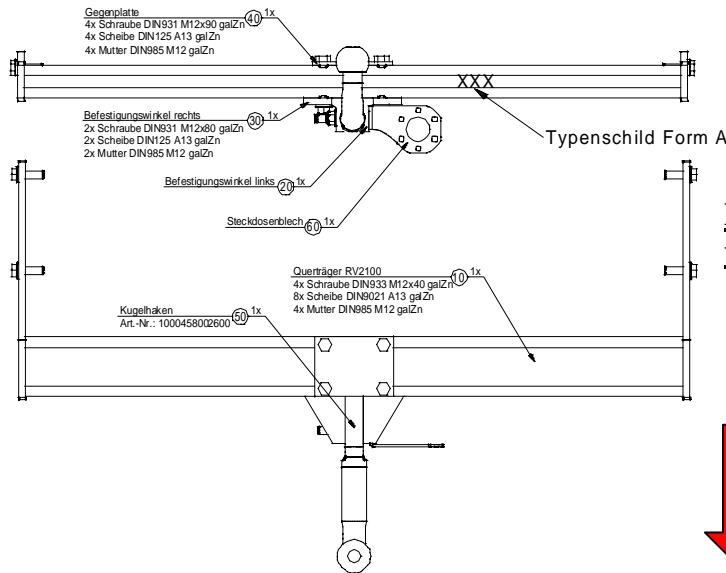
Hinweis!
Sämtliche Befestigungsschrauben nach ca.1000 Nutzungs-km nachziehen! **Anzugsmomente nach T00002 durchführen.**
Um ein Erlöschen der Haftpflichtversicherung des Fahrzeuges zu vermeiden, dürfen zum weiteren Anbau des Systems nur Anbauelemente der Firma SMV-Metall verwendet werden!
Alle Anbauteile lassen sich bei Fahrzeugwechsel problemlos wiederverwenden. Nur Grundrahmen oder Befestigungselemente müssen typenspezifisch nachgerüstet werden!
Wichtig!
Diese Anbauanleitung bitte nicht wegwerfen, sie ist mit der Einzelbescheinigung den Fahrzeugpapieren beizufügen.



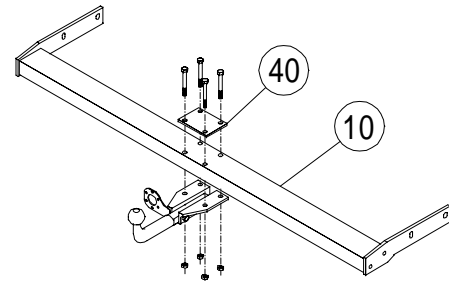
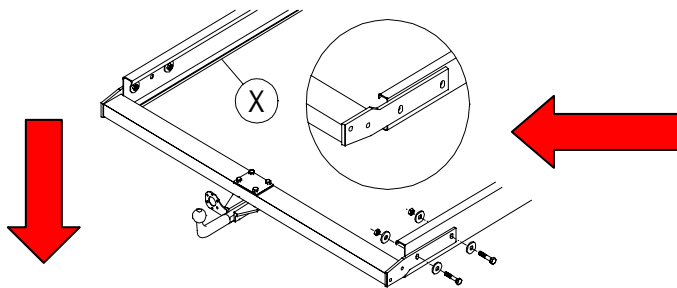
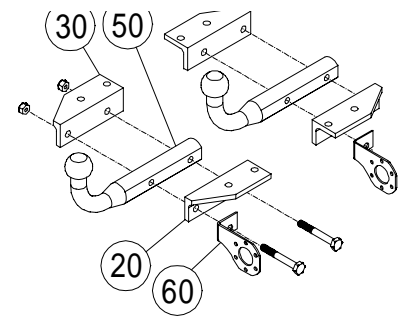
Documentazione SMV-Metall

Istruzione di montaggio Gancio Traino valore-D 12.5kN RV2100

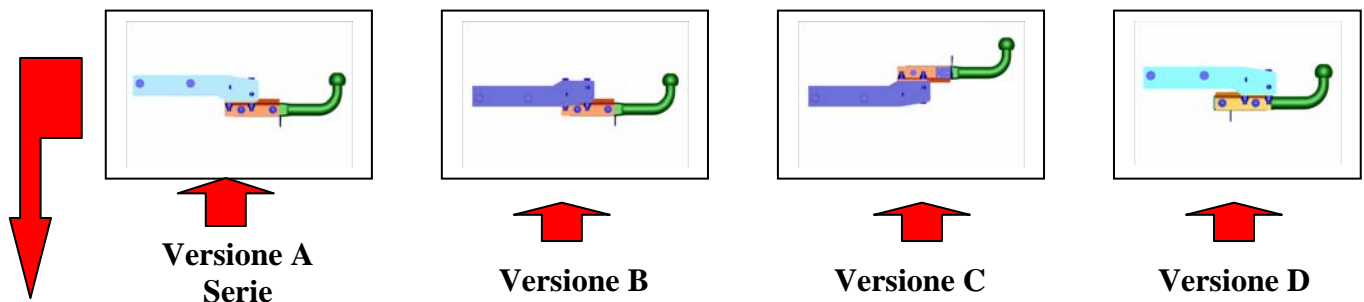
Montaggio Gancio Traino D-Wert 12.5kN



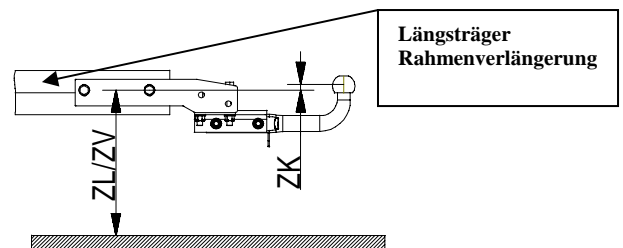
Istruzione di montaggio Gancio Traino valore-D 12.5kN



Versioni di montaggio ammissibili per Gancio Traino valore-Dt 12.5kN



Versione	Misure veicolo vuoto min ZL mm	Misure veicolo carico mass ZV mm	Misura versione ZK mm
A/D	407mm	337mm	13mm
B	365mm	295mm	55mm
C	255mm	165mm	165mm



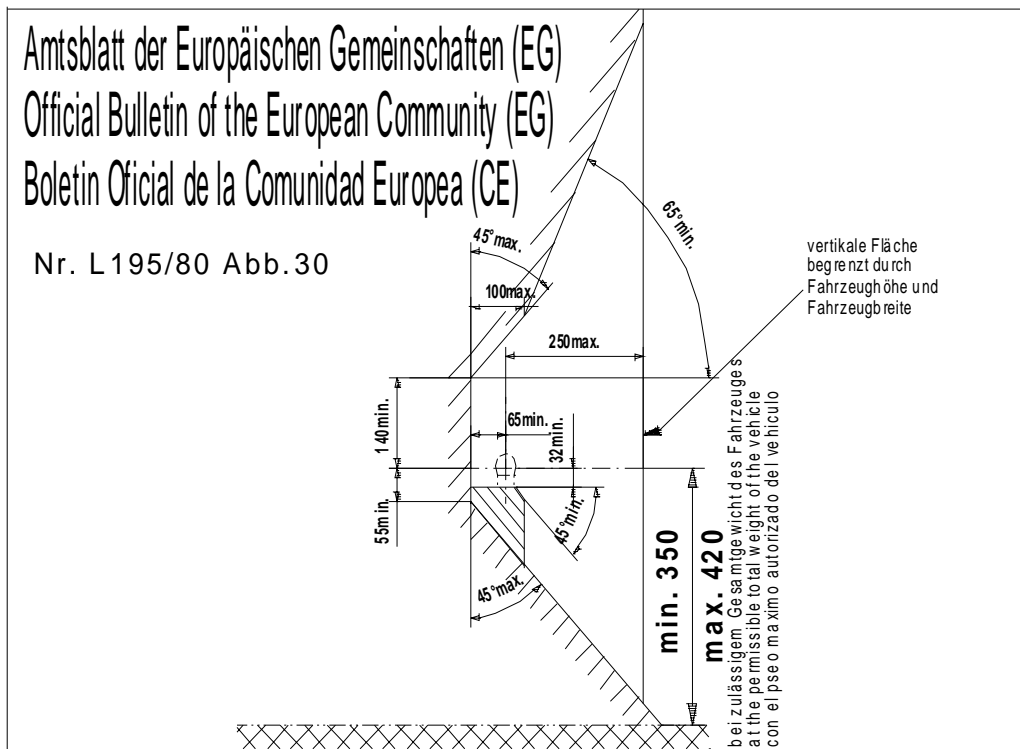


Documentazione SMV-Metall

Istruzione di montaggio Gancio Traino valore-D 12.5KN RV2100



Plaque Form A





Documentazione SMV

Vite- Dimensioni	Reibwert y ges.	Momento di serraggio MA max (Ncm)						
		4.6	4.8	5.6	5.8	8.8	10.9	12.9
M 3	0,125	44	56	72	128	180	215	
M 3,5	0,125	68	86	110	196	275	330	
M 4	0,125	102	128	166	290	410	495	
M 5	0,125	200	250	320	575	810	970	
Momento di serraggio MA max (Nm)								
M 6	0,125	3,4	4,3	5,6	9,9	14	16,5	
M 7	0,125	5,7	7,1	9,3	16,5	23	27	
M 8	0,128	8,3	10,5	13,6	24	34	40	
M 10	0,125	16,6	21	27	48	67	81	
M 12	0,125	29	36	47	83	117	140	
M 14	0,125	46	58	74	132	185	220	
M 16	0,125	70	88	115	200	285	340	
M 18	0,125	95	121	155	275	390	470	
M 20	0,125	135	171	219	390	550	660	